

**Inbouwgroep**  
**Mini Pureline 60 cm**  
**Mineral Black**



EAN 5414425202287

### Energielabel

▪ Energie efficiëntie klasse (EEdampkap)	A
▪ Jaarlijks energie verbruik (kWh/jaar) (AECdampkap)	34,9
▪ Hydrodynamische efficiëntie klasse (FDEdampkap)	A
▪ Licht efficiëntie klasse (LEdampkap)	A
▪ Vetfilterefficiëntie klasse (GFEdampkap)	C

### Functies & kenmerken

▪ Motor	Geïntegreerd
▪ Geluidsdemper	Geïntegreerd
▪ Recirculatie	Optioneel
▪ InTouch functie	Standaard
▪ Auto stop	▪
▪ Naloopstand (minuten)	10
▪ Vetfilter	609014
▪ Aantal vetfilters	1
▪ Vetfilter reiniging indicatie	▪
▪ Recirculatiefilter reiniging indicatie	▪
▪ Bediening	Drukknoppen + Afstandsbediening
▪ Aantal snelheden	3 + power
▪ Powerstand met automatische terugschakeling (minuten)	6

### Afmetingen

▪ Product afmetingen (BxDxH) (mm)	560 x 301 x 330
▪ Breedte flensrand (mm)	10
▪ Uitsparingsmaat (BxD)(mm)	545 x 286
▪ Minimum afmetingen kast (BxDxH) (mm)	x 600 x
▪ Advies afstand tussen werkblad en onderzijde dampkap met een inductie kookplaat (Hmin-Hmax)(mm)	650 - 750
▪ Advies afstand tussen werkblad en onderzijde dampkap met een gas kookplaat (Hmin-Hmax)(mm)	650 - 750
▪ Advies afstand tussen werkblad en onderzijde dampkap met elektrische of keramische kookplaat (Hmin-Hmax)(mm)	600 - 750
▪ Diameter uitblaasopening (mm)	150
▪ Positie uitlaat	Rechts, Boven, Links, Achter, Voor

### Verlichting

▪ Type functionele verlichting	LED
▪ Functionele verlichting dimbaar	▪
▪ Soft-ON/OFF	▪
▪ Aantal lichtpunten functionele verlichting	4
▪ Totaal verbruik functionele verlichting (W)	8
▪ Kleurtemperatuur functionele verlichting (K)	2700/4000

## Luchthoeveelheid & geluidsniveau

---

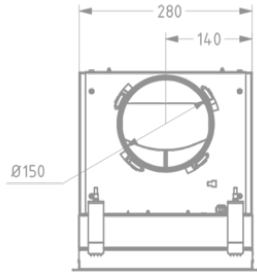
▪ Vrijblazend debiet (m <sup>3</sup> /h)	815
▪ Debiet afvoer snelheid 1 (m <sup>3</sup> /h) / Max druk afvoer snelheid 1 (Pa)	205 / 79
▪ Debiet afvoer snelheid 2 (m <sup>3</sup> /h) / Max druk afvoer snelheid 2 (Pa)	333 / 219
▪ Debiet afvoer snelheid 3 (m <sup>3</sup> /h) / Max druk afvoer snelheid 3 (Pa)	399 / 322
▪ Debiet afvoer max snelheid (m <sup>3</sup> /h) (Qboost) / Max druk afvoer max snelheid (Pa)	534 / 370
▪ Geluidsdruk afvoer snelheid 1 (dB(A)) / Geluidsniveau afvoer snelheid 1 (dB(A))	25 / 37
▪ Geluidsdruk afvoer snelheid 2 (dB(A)) / Geluidsniveau afvoer snelheid 2 (dB(A))	37 / 49
▪ Geluidsdruk afvoer snelheid 3 (dB(A)) / Geluidsniveau afvoer snelheid 3 (dB(A))	42 / 54
▪ Geluidsdruk afvoer max snelheid (dB(A)) / Geluidsniveau afvoer max snelheid (dB(A)) (LWAboost)	49 / 61

## Technische eigenschappen

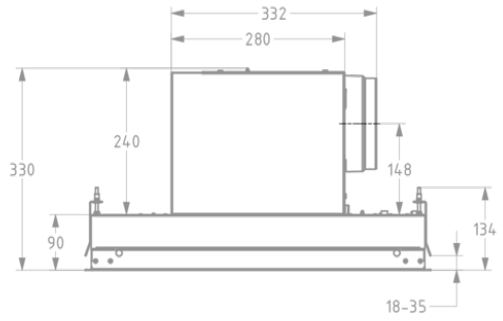
---

▪ Maximaal vermogen (W)	118
▪ Netspanning (V)	220-240
▪ Frequentie (Hz)	50-60
▪ Elektriciteitsverbruik in stand-by-mode (Ps) (W)	0.25
▪ Netto gewicht (kg)	9,8
▪ Lengte van de aansluitkabel (m)	1,3

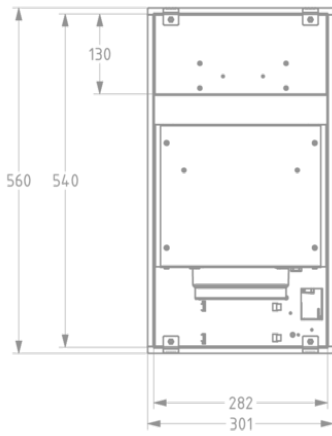
1



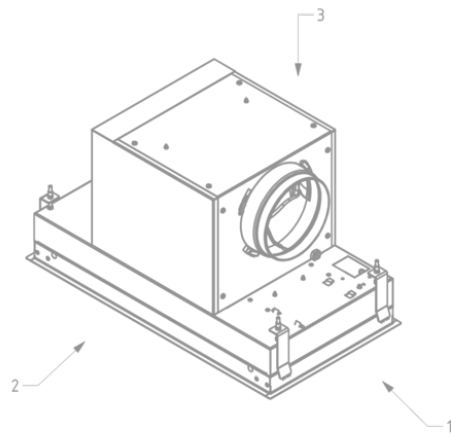
2



3



4



## Installatie accessoires

---

### Motor op afstand

- 800996

Kit voor motor op afstand Novy Mini Pureline

### Verlengkabel

- 7000094

Verlengkabel voor motor op afstand - 5 m

## Accessoires

---

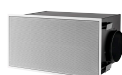
### Recirculatie kit



811400

Recirculatiekit Novy Mini Pureline 810, 811, 816

### Recirculatie box



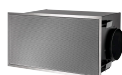
841400

Recirculatiebox met monoblock filter



842400

Recirculatiebox met monoblock filter



843400

Recirculatiebox met monoblock filter



7931400

Recirculatiebox met monoblock filter



7932400

Recirculatiebox met monoblock filter



7933400

Recirculatiebox met monoblock filter

**Kit aansturing**

990030

Kit voor klepsturing of externe verlichting

